



PRZEZNACZENIE:

- wprowadzanie rur przewodowych, kabli, przewodów do rury osłonowej („rury w rurze”)
- zapewnienia właściwego dystansu między rurami przewodowymi, kablami i przewodami a rura osłonową
- odseparowania rur przewodowych, kabli i przewodów od rury osłonowej i zapewnienie właściwego dystansu między nimi

RODZAJE RUR:

- wszystkie gładkościennne rodzaje rur, wykonane z dowolnego materiału o dowolnej grubości ścianki, pod warunkiem właściwego doboru wysokości szerokości płozy (zależnie od długości przepustu, obciążenia, profilu rurociągu oraz nieciągłości wynikających z rodzaju zastosowanych rur osłonnych (kielichy, łączenia, wypływki itp.)
- nie zalecana do rur karbowanych

STOSOWANE W:

- w sieciach wodnych, gazowych, kanalizacyjnych, ciepłowniczych, elektrycznych oraz przemysłowych.

CECHY

Suma średnic el.wprowadzanych	ø 50 ÷ ø 1450 mm	Temperatura pracy:	
Wysokość płozy	30 ÷ 400 mm	Wyrób z el. elastomerowymi	-30 °C do +100 °C
Szerokość płozy	150 mm	Wyrób z el. tworzywowymi	-20 °C do +60 °C
Obciążenie statyczne obwodu	max. 3200 kg		

MATERIAŁY STANDARD

Konstrukcja	stal ocynkowana S235
Elementy toczne	stal ocynkowana S235
Elementy złączne	stal ocynkowana
Przekładka	brak

MATERIAŁY OPCJA

Konstrukcja	stal 1.4307, 1.4404
Elementy toczne	stal 1.4307, 1.4404, polietylen
Elementy złączne	A2, A4
Przekładka	elastomer, tworzywo

DOSTĘPNE DOKUMENTY:

- Krajowa Ocena Techniczna
- Krajowa Deklaracja Właściwości Użytkowych
- Atest materiałowy (na etapie składania zamówienia)

STRONA PRODUKTU:

<https://integra.gliwice.pl/produkty/plozy/plozy-stalowe/ploza-wielorurowa/>

"INTEGRA" Sp. J. 44-109 Gliwice, ul. Metalowców 26, tel. +48 (32) 234-59-55
 biuro@integra.gliwice.pl, www.integra.gliwice.pl

Producent zastrzega sobie prawo do wprowadzania zmian wynikających z modernizacji wyrobów bez uprzedzenia.

RYSUNEK TECHNICZNY

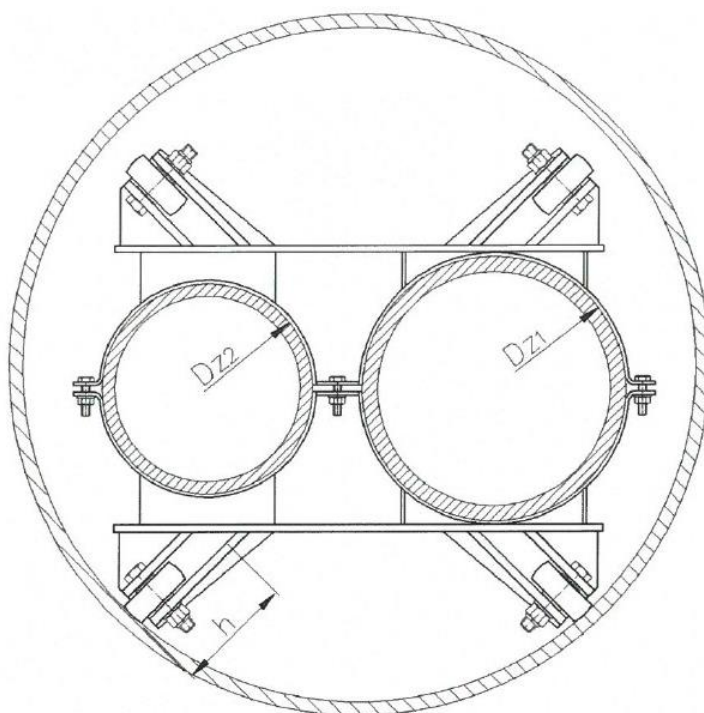


TABELA WYMIAROWA

DN	Suma średnic zewnętrznych rur przewodowych $Dz_1+Dz_2+\dots+Dz_n$ [mm]	Wysokość płozy h [mm]	Szerokość płozy [mm]
150	50 ÷ 175	30 ÷ 400	150
200	176 ÷ 225	30 ÷ 400	150
250	226 ÷ 275	30 ÷ 400	150
300	276 ÷ 325	30 ÷ 400	150
350	326 ÷ 375	30 ÷ 400	150
400	376 ÷ 425	30 ÷ 400	150
450	426 ÷ 475	30 ÷ 400	150
500	476 ÷ 525	30 ÷ 400	150
550	526 ÷ 575	30 ÷ 400	150
600	576 ÷ 650	30 ÷ 400	150
700	651 ÷ 750	30 ÷ 400	150
800	751 ÷ 850	30 ÷ 400	150
900	851 ÷ 950	30 ÷ 400	150
1000	951 ÷ 1050	30 ÷ 400	150
1100	1051 ÷ 1150	30 ÷ 400	150
1200	1151 ÷ 1250	30 ÷ 400	150
1300	1251 ÷ 1350	30 ÷ 400	150
1400	1351 ÷ 1450	30 ÷ 400	150