



PRZEZNACZENIE:

- wprowadzanie rury przewodowej do rury osłonowej („rura w rurze”)
- odseparowanie rury przewodowej od osłonowej i zapewnienie właściwego dystansu między nimi

RODZAJE RUR:

- wszystkie gładkościennne rodzaje rur, wykonane z dowolnego materiału o dowolnej grubości ścianki, pod warunkiem właściwego doboru wysokości szerokości płozy (zależnie od długości przepustu, obciążenia, profilu rurociągu oraz nieciągłości wynikających z rodzaju zastosowanych rur osłonowych (kielichy, łączenia, wypłytki itp.)
- nie zalecana do rur karbowanych

STOSOWANE W:

- w sieciach wodnych, gazowych, kanalizacyjnych, ciepłowniczych, elektrycznych oraz przemysłowych.

CECHY

| | | | |
|-----------------------------|------------------|----------------------------|-------------------|
| Zakres średnic | ø 50 ÷ ø 1450 mm | Temperatura pracy: | |
| Wysokość płozy | 30 ÷ 400 mm | Wyrób z el. elastomerowymi | -30 °C do +100 °C |
| Szerokość płozy | 150, 200 mm | Wyrób z el. tworzywowymi | -20 °C do +60 °C |
| Obciążenie statyczne obwodu | max. 3200 kg | | |

MATERIAŁY STANDARD

| | |
|------------------|----------------------|
| Konstrukcja | stal ocynkowana S235 |
| Elementy toczne | stal ocynkowana S235 |
| Elementy złączne | stal ocynkowana |
| Przekładka | brak |

MATERIAŁY OPCJA

| | |
|------------------|---------------------------------|
| Konstrukcja | stal 1.4307, 1.4404 |
| Elementy toczne | stal 1.4307, 1.4404, polietylen |
| Elementy złączne | A2, A4 |
| Przekładka | elastomer, tworzywo |

DOSTĘPNE DOKUMENTY:

- Krajowa Ocena Techniczna
- Krajowa Deklaracja Właściwości Użytkowych
- Atest materiałowy (na etapie składania zamówienia)

STRONA PRODUKTU:

<https://integra.gliwice.pl/produkty/plozy/plozy-stalowe/ploza-ps/>

RYSUNEK TECHNICZNY

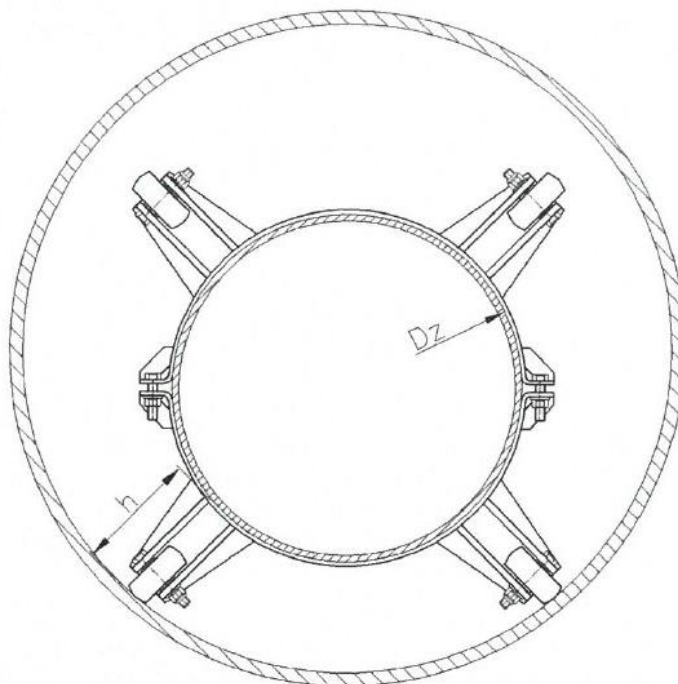


TABELA WYMIAROWA

| DN | Średnica zewnętrzna rury przewodowej Dz, [mm] | Wysokość płyty h [mm] | Szerokość płyty [mm] |
|------|---|-----------------------|----------------------|
| 150 | 50 ÷ 175 | 30 ÷ 400 | 150, 200 |
| 200 | 176 ÷ 225 | 30 ÷ 400 | 150, 200 |
| 250 | 226 ÷ 275 | 30 ÷ 400 | 150, 200 |
| 300 | 276 ÷ 325 | 30 ÷ 400 | 150, 200 |
| 350 | 326 ÷ 375 | 30 ÷ 400 | 150, 200 |
| 400 | 376 ÷ 425 | 40 ÷ 400 | 150, 200 |
| 450 | 426 ÷ 475 | 40 ÷ 400 | 150, 200 |
| 500 | 476 ÷ 525 | 40 ÷ 400 | 150, 200 |
| 550 | 526 ÷ 575 | 40 ÷ 400 | 150, 200 |
| 600 | 576 ÷ 650 | 50 ÷ 400 | 150, 200 |
| 700 | 651 ÷ 750 | 50 ÷ 400 | 150, 200 |
| 800 | 751 ÷ 850 | 50 ÷ 400 | 150, 200 |
| 900 | 851 ÷ 950 | 50 ÷ 400 | 150, 200 |
| 1000 | 951 ÷ 1050 | 60 ÷ 400 | 150, 200 |
| 1100 | 1051 ÷ 1150 | 60 ÷ 400 | 150, 200 |
| 1200 | 1151 ÷ 1250 | 60 ÷ 400 | 150, 200 |
| 1300 | 1251 ÷ 1350 | 60 ÷ 400 | 150, 200 |
| 1400 | 1351 ÷ 1450 | 60 ÷ 400 | 150, 200 |