

**PRZEZNACZENIE:**

- do beciśnieniowego wodoszczelnego i/lub gazoszczelnego łączenia rur o różnych średnicach zewnętrznych

RODZAJE RUR:

- wszystkie rodzaje rur, wykonane z dowolnego materiału o dowolnej grubości ścianki o gładkiej powierzchni zewnętrznej, ułożone względem siebie zarówno osiowo jak i nieosiowo

STOSOWANE W:

- beciśnieniowych, grawitacyjnych sieciach kanalizacji deszczowej, komunalnej oraz drenażach i odwodnieniach

CECHY

Zakres średnic:	ø201 mm ÷ ø2640 mm	Temperatura pracy:
Ciśnienie robocze	0,025 MPa	EPDM (-30°C ÷ +100°C), NBR (-35°C ÷ +125°C)

MATERIAŁY STANDARD

Uszczelnienie:	guma EPDM
Elementy stalowe	stal 1.4307
Śruby	A2

MATERIAŁY (OPCJA)

Uszczelnienie:	guma EPDM, NBR
Elementy stalowe	stal 1.4307, 1.4404
Śruby	A2, A4

DOSTĘPNE DOKUMENTY:

- Krajowa Ocena Techniczna
- Krajowa Deklaracja Właściwości Użytkowych
- Atest materiałowy (na etapie składania zamówienia)

STRONA PRODUKTU:

<https://integra.gliwice.pl/produkty/lacznik-gz/gz-redukcyjne-2/gz-wkladka-redukcyjna-podwojna/>

RYSUNEK TECHNICZNY

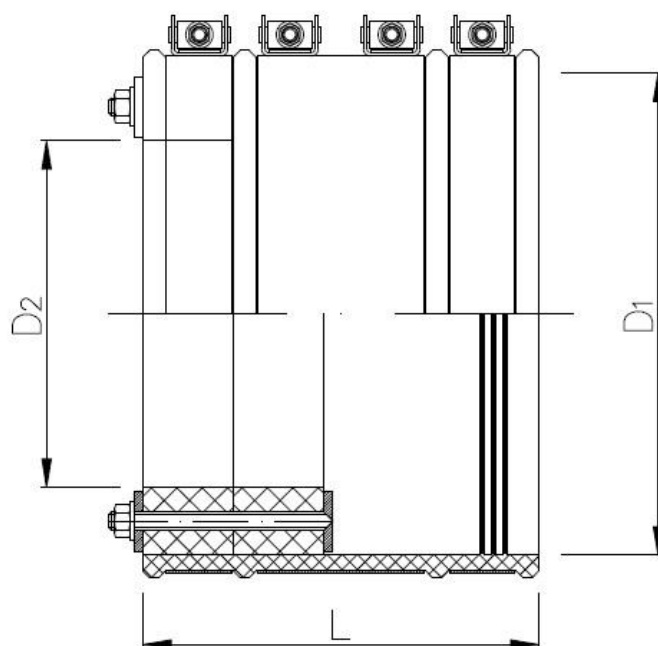


TABELA DOBORU

Symbol	Zakres średnic D ₁ [mm]	Długość złącza L [mm]	Standardowa szerokość wkładki redukcyjnej [mm]	Opcjonalna szerokość wkładki redukcyjnej [mm]
GZ 220	ø201 ÷ ø220	180	40	80
GZ 240	ø221 ÷ ø235	180	40	80
GZ 250	ø236 ÷ ø247	180	40	80
GZ 260	ø248 ÷ ø265	200	40	80
GZ 280	ø266 ÷ ø290	200	40	80
GZ 310	ø291 ÷ ø315	200	40	80
GZ 330	ø316 ÷ ø340	200	40	80
GZ 360	ø341 ÷ ø365	200	40	80
GZ 380	ø366 ÷ ø395	200	40	80
GZ 450 L=250	ø396 ÷ ø480	250	80	120
GZ 450 L=400	ø396 ÷ ø480	400	120	-
GZ 500 L=250	ø481 ÷ ø720	250	80	120
GZ 500 L=400	ø481 ÷ ø720	400	120	-
GZ 750 L=250	ø721 ÷ ø960	250	80	120
GZ 750 L=400	ø721 ÷ ø960	400	120	-
GZ 1000 L=250	ø961 ÷ ø1200	250	80	120
GZ 1000 L=400	ø961 ÷ ø1200	400	120	-
GZ 1250 L=400	ø1201 ÷ ø1440	400	120	-
GZ 1500 L=400	ø1441 ÷ ø1680	400	120	-
GZ 1750 L=400	ø1681 ÷ ø1920	400	120	-
GZ 2000 L=400	ø1921 ÷ ø2160	400	120	-
GZ 2250 L=400	ø2161 ÷ ø2400	400	120	-
GZ 2500 L=400	ø2401 ÷ ø2640	400	120	-