



PRZEZNACZENIE:

- wykonywania bezciśnieniowych wodoszczelnych i/lub gazoszczelnych przejść rur, kabli oraz przewodów przez ściany, stropy oraz płyty fundamentowe o minimalnej grubości 25 mm,
- wykonywania bezciśnieniowych, wodoszczelnych i/lub gazoszczelnych przejść rurociągów przez ścianki studzienek kanalizacyjnych o minimalnej grubości 25mm
- mogą być montowane w istniejących przegrodach

RODZAJE RUR:

- wszystkie gładkościennne rodzaje rur, kabli oraz przewodów, wykonanych z dowolnego materiału o dowolnej grubości ścianki w zakresie opisanym w tabeli doboru,
- gładki, otwór o odpowiedniej średnicy podanej w tabeli doboru.

STOSOWANE W:

- w sieciach wodnych, gazowych, kanalizacyjnych, ciepłowniczych, przemysłowych i innych

CECHY

Ciśnienie robocze	-0,5bar ÷ +0,5bar	Temperatura pracy:
Grubość ściany:	min. 25 mm	EPDM (-30°C ÷ +100°C)
Odchylenie kątowe	max. 12°	NBR (-35°C ÷ +125°C)
Pozwala na ruch uszczelnianej rury	TAK (do 50mm)	SILIKON (do +230°C)

MATERIAŁY STANDARD

Uszczelnienie	guma EPDM
Pierścień rozprężny	stal 1.4307
Śruba pierścienia rozprężnego	A2
Opaska zewnętrzna	W2 (1.4301 + śruba ocynk)

MATERIAŁY OPCJA

Uszczelnienie	guma NBR lub SILIKON
Pierścień rozprężny	stal 1.4307, 1.4404
Śruba pierścienia rozprężnego	A2, A4
Opaska zewnętrzna	W2 (1.4301 + śruba ocynk) W5 (1.4401 + śruba A4)

DOSTĘPNE DOKUMENTY:

- Krajowa Ocena Techniczna
- Krajowa Deklaracja Właściwości Użytkowych

STRONA PRODUKTU:

<https://integra.gliwice.pl/produkty/uszczelnienia-montowane-w-otworze/zw/>

RYSUNEK TECHNICZNY

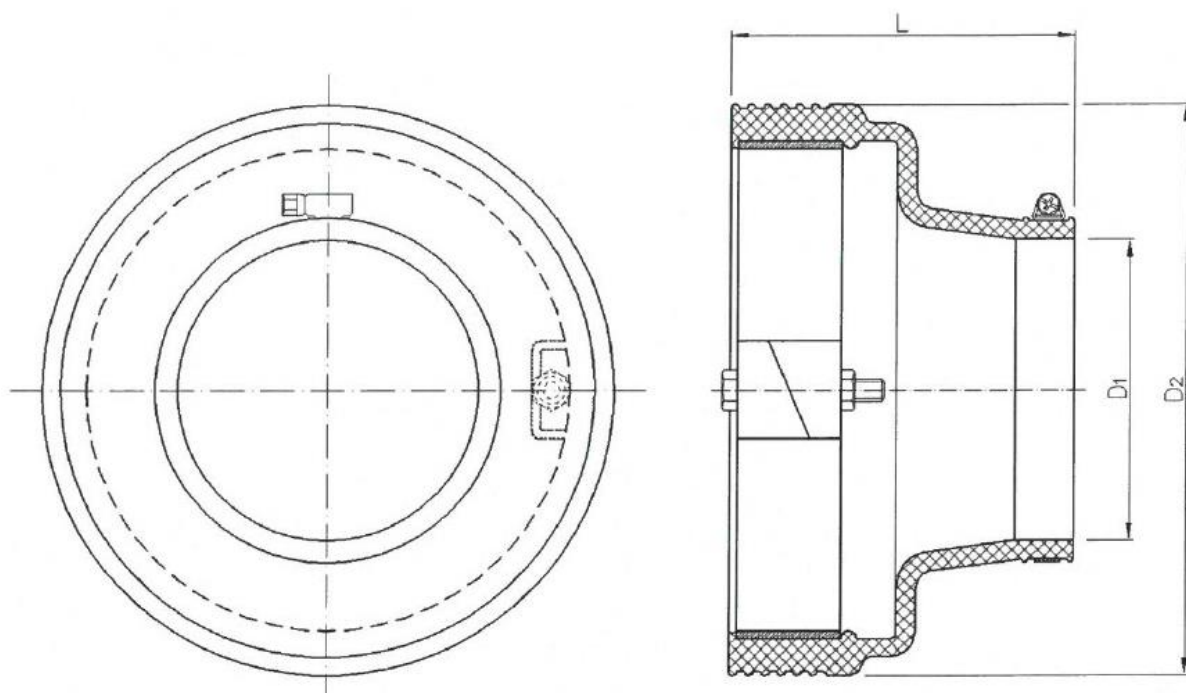


TABELA WYMIAROWA

DN	Średnica zewnętrzna rurociągu D ₁ [mm]	Średnica otworu D ₂ [mm]	Długość uszczelnienia L[mm]
80	78 - 96	160	120
100	108 - 118	200	120
150	155 - 170	250	120
200	200 - 225	300	120
250	250 - 280	350	120
300	310 - 330	400	120