



PRZEZNACZENIE:

- wprowadzanie rury przewodowej do rury osłonowej („rura w rurze”),
- odseparowanie rury przewodowej od osłonowej i zapewnienie właściwego dystansu między nimi

RODZAJE RUR:

- wszystkie gładkościennne rodzaje rur, wykonane z dowolnego materiału o dowolnej grubości ścianki, pod warunkiem właściwego doboru typu i wysokości płozy (zależnie od długości przepustu, obciążenia, profilu rurociągu oraz nieciągłości wynikających z rodzaju zastosowanych rur osłonowych (kielichy, łączenia, wypływki itp.).
- nie zalecana do rur karbowanych

STOSOWANE W:

- w sieciach wodnych, gazowych, kanalizacyjnych, ciepłowniczych, elektrycznych oraz przemysłowych.

CECHY

Zakres średnic	ø 266 ÷ ø 807 mm	Obciążenie statyczne obwodu	max. 1800 kg
Wysokość płozy z rolkami	35, 60, 90, 130 mm	Temperatura pracy	-20 °C do +60 °C
Szerokość płozy	170 mm	Elementy metalowe	NIE
Rolka wystaje poza element nośny o	7 mm		

MATERIAŁY:

Element:	PE HD
Rolka:	PE HD (3szt./element)
Zamek:	- Zakres ø 266 ÷ ø 558 Poliamid (pręt zamka M10 L=333mm – 2szt. + nakrętka M10 – 4szt. + podkładka do M10 – 4szt.) / obwód
	- Zakres ø 559 ÷ ø 807 Poliamid (pręt zamka M12 L=333mm – 2szt. + nakrętka M12 – 4szt. + podkładka do M12 – 4szt.) / obwód

DOSTĘPNE DOKUMENTY:

- Krajowa Ocena Techniczna
- Krajowa Deklaracja Właściwości Użytkowych

STRONA PRODUKTU:

<https://integra.gliwice.pl/produkty/plozy/plozy-tworzywowe/ploza-zr-duo-wersja-2/>

RYSUNEK TECHNICZNY

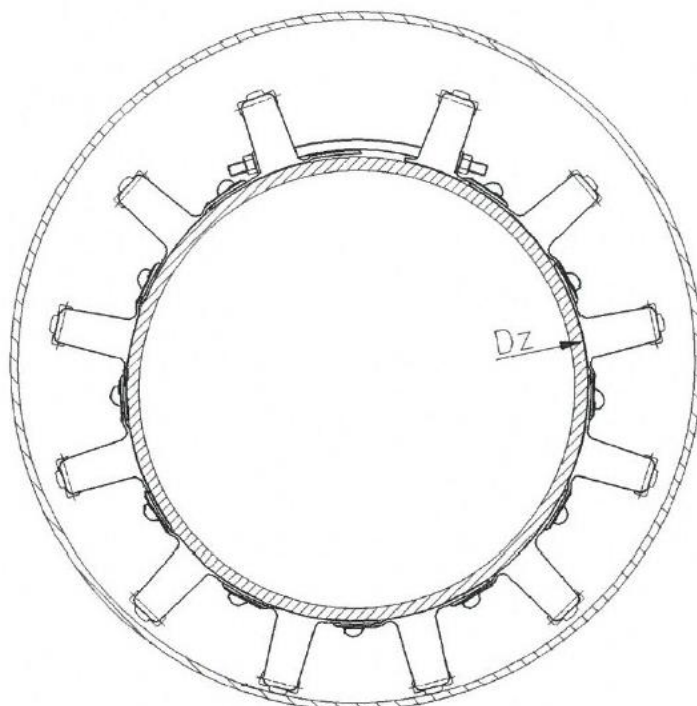


TABELA WYMIAROWA

Średnica zewnętrzna rury przewodowej Dz [mm]	Ilość elementów [szt.]	Rozmiar zamka
266 - 309	7	M10
310 - 350	8	M10
351 - 392	9	M10
393 - 433	10	M10
434 - 475	11	M10
476 - 516	12	M10
517 - 558	13	M10
559 - 599	14	M12
600 - 641	15	M12
642 - 683	16	M12
684 - 724	17	M12
725 - 766	18	M12
767 - 807	19	M12