



### PRZEZNACZENIE:

- wykonywanie bezciśnieniowych wodoszczelnych i/lub gazoszczelnych przejść rury Dz 315mm przez ściany, stropy oraz płyty fundamentowe o minimalnej grubości 100 mm
- montowane od zewnątrz, od strony naporu medium
- mogą być montowane w istniejących przegrodach

### RODZAJE RUR:

- rury o średnicy Dz 315mm o gładkich ściankach

### STOSOWANE W:

- w sieciach ciepłowniczych, kanalizacyjnych, przy odwodnieniach

### CECHY

Ciśnienie robocze	<b>bezcisnieniowe</b>	Temperatura pracy:
Grubość ściany	<b>min 100mm</b>	<b>EPDM (-30°C ÷ +100°C)</b>
Odchylenie kątowe	<b>max 12°</b>	
Pozwala na ruchy rury uszczelnianej	<b>TAK</b>	

### MATERIAŁY STANDARD

Uszczelnienie:	<b>guma EPDM</b>
Pierścień:	<b>stal 1.4307</b>
Taśma:	<b>stal 1.4307</b>
Opaska:	<b>W2 (1.4301 + śruba ocynk)</b>
Kotwa:	<b>brak w zestawie</b>

### MATERIAŁY (OPCJA)

Uszczelnienie:	<b>guma EPDM</b>
Pierścień:	<b>stal 1.4307, 1.4404</b>
Taśma:	<b>stal 1.4307, 1.4404</b>
Opaska:	<b>W2 (1.4301 + śruba ocynk)</b> <b>W5 (1.4401 + śruba A4)</b>
Kotwa:	<b>brak w zestawie</b>

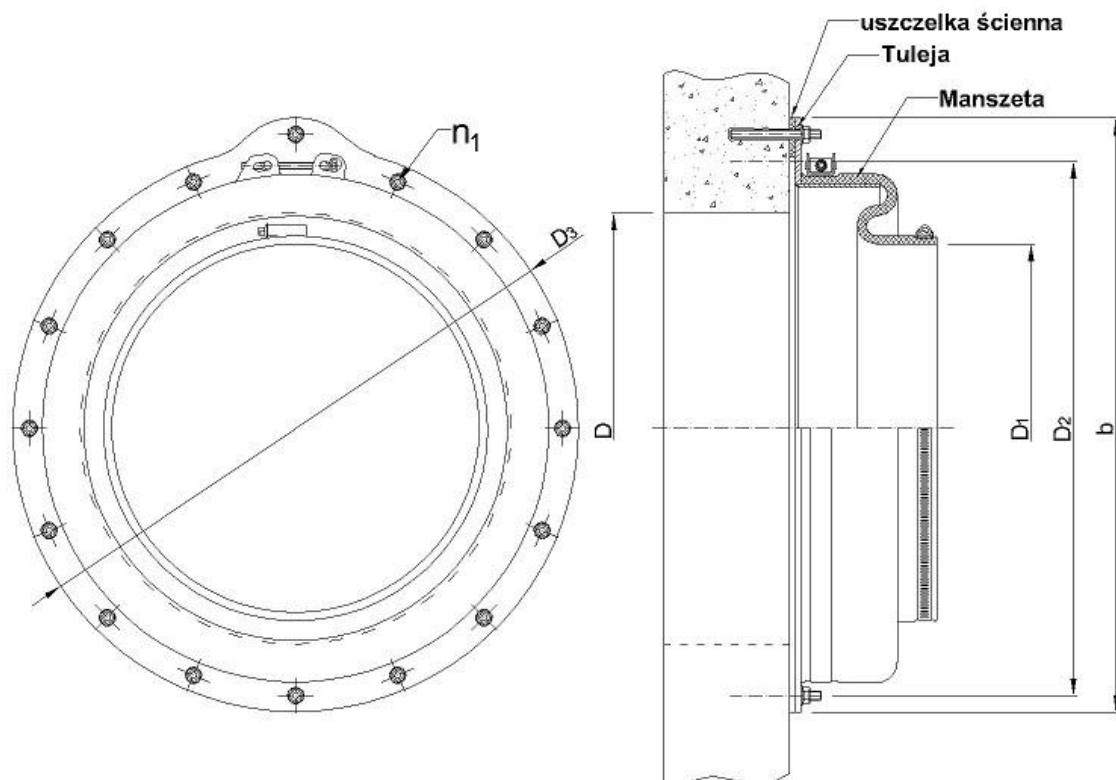
### DOSTĘPNE DOKUMENTY:

- Krajowa Ocena Techniczna
- Krajowa Deklaracja Właściwości Użytkowych

### STRONA PRODUKTU:

<https://integra.gliwice.pl/produkty/uszczelnienia-montowane-na-scianie/manszeta-tn/>

### RYSUNEK TECHNICZNY



D1 - średnica zewnętrzna rury

D2 - średnica podziałowa otworów

D3 - średnica zewnętrzna kołnierza tulei

n1 - ilość otworów  $\phi$  9 mm

b - wymiar pionowy kołnierza tulei

D - średnica otworu

### TABELA WYMIAROWA

DN	D <sub>1</sub> [mm]	D <sub>2</sub> [mm]	D <sub>3</sub> [mm]	b [mm]	Liczba otworów n <sub>1</sub> [szt.]	Średnica otworu - D max [mm]
300 / otw. 375	315	470	500	525	16	375
300 / otw. 400	315	495	525	525	18	400
300 / otw. 425	315	520	550	550	18	425
300 / otw. 450	315	545	575	575	20	450