

**PRZEZNACZENIE:**

- do zalania betonem przy wykonywaniu wodoszczelnych i/lub gazoszczelnych przejść rur przez ściany, stropy oraz płyty fundamentowe budynków oraz ściany zbiorników lub basenów o minimalnej grubości przegrody 150 mm

MIEJSCE MONTAŻU

- wszystkie gładkościenne rodzaje rur, wykonane z dowolnego materiału o dowolnej grubości ścianki

STOSOWANE W:

- w sieciach wodnych, gazowych, kanalizacyjnych, ciepłowniczych, przemysłowych i innych

CECHY

Grubość przegrody	min. 150mm	Temperatura pracy:	-30°C ÷ +100°C
Max. ciśnienie robocze	0,3 MPa		

MATERIAŁY

Uszczelnienie	guma EPDM
Opaska	W2 (1.4301 + ocynkowana śruba)

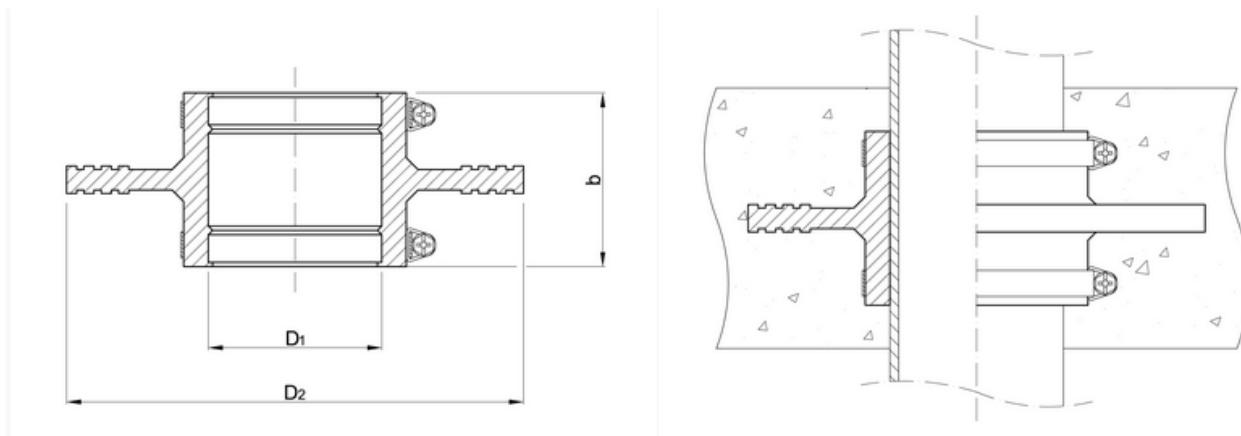
DOSTĘPNE DOKUMENTY:

- Krajowa Ocena Techniczna
- Krajowa Deklaracja Właściwości Użytkowych

STRONA PRODUKTU:

<https://integra.gliwice.pl/produkty/kolnierz-gumowy/>

RYСУNEK TECHNICZNY



d - średnica zewnętrzna rury przewodowej

b - szerokość uszczelnienia

D₁ - średnica wewnętrzna uszczelnienia

D₂ - średnica zewnętrzna uszczelnienia

TABELA WYMIAROWA

DN	d[mm]	D ₁ [mm]	D ₂ [mm]	b[mm]	DN	d[mm]	D ₁ [mm]	D ₂ [mm]	b[mm]
25	32	29	127	60	250	280	245	343	60
32	40	38	136	60	300	315	310	408	60
40	50	48	146	60	350	355	352	435	75
50	63	60	158	60	400	400	395	480	75
65	75	71	169	60	450	450	442	530	75
80	90	84	182	60	500	500	480	580	75
100	110	105	203	60	550	560	547	640	75
125	125	120	218	60	600	630	613	710	75
125	140	120	218	60	700	710	690	790	75
150	160	154	252	60	800	800	775	880	75
180	200	195	293	60	900	900	870	980	75
200	225	215	315	60	1000	1000	965	1080	75
250	250	245	343	60	1200	1200	1155	1280	75