

Uszczelnienie typu ZW

Wprowadzono do obrotu: 2010
ITB-KOT-2017/0023 wydanie 2 rok wydania 2022;
KDWU 5/2022 klasa zadeklarowanych właściwości użytkowych: 3
INSTRUKCJA MONTAŻU:

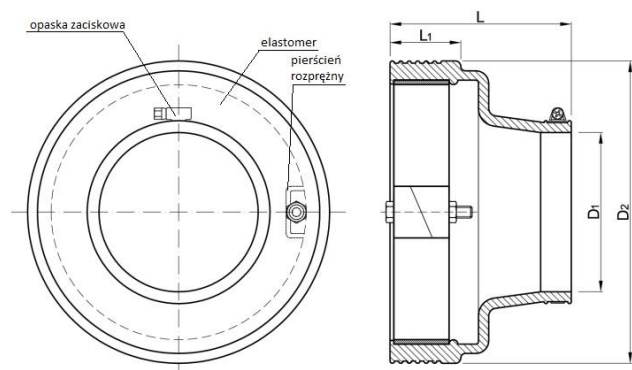
1. INFORMACJE

Uszczelnienia typu "ZW" przeznaczone są do bezciśnieniowego uszczelniania wejść rurociągów do wszelkiego rodzaju zbiorników betonowych ze szczególnym uwzględnieniem studzienek kanalizacyjnych oraz przyłączy do budynków dla sieci ciepłowniczych, wodociągowo - kanalizacyjnych, gazowych .

2. BEZPIECZEŃSTWO

- Uszczelnienia typu ZW nie są punktami stałymi, nie można ich traktować jako podporę - nie są przeznaczone do przenoszenia obciążeń.
- Do czyszczenia elementów elastomerowych wolno używać wyłącznie środków czyszczących do tego przeznaczonych.
- Przed montażem należy sprawdzić czy uszczelnienie jest kompletne i nieuszkodzone. Montaż uszkodzonego uszczelnienia może powodować jego nieprawidłową pracę.
- Podczas montażu uszczelnienia należy je chronić przed uszkodzeniami mechanicznymi i zabrudzeniami.
- W czasie montażu należy przestrzegać norm zakładowych, odpowiednich przepisów branżowych, przepisów BHP oraz instrukcji montażu.
- Odporność chemiczną elastomerów można sprawdzić w tabeli dostępnej na stronie www.integra.gliwice.pl

3. SCHEMAT



D₁ - średnica wewnętrzna uszczelnienia
D₂ - średnica zewnętrzna uszczelnienia

L - szerokość uszczelnienia
L₁ - szerokość części uszczelniającej

4. ELEMENTY USZCZELNIENIA

Uszczelnienie typu ZW składa się z elastomeru (EPDM), opaski zaciskowej (W2) oraz pierścienia rozprężnego ze stali kwasoodpornej (1.4307) z śrubą i nakrętką (A2)

5. NARZĘDZIA

Do prawidłowego montażu uszczelnienia potrzebne są następujące narzędzia:

- Nasadka 13mm do skręcenia śruby pierścienia rozprężnego
- Śrubokręt płaski lub Nasadka 7mm do skręcenia opaski
- Środek poślizgowy
- Środki do oczyszczenia otworu oraz rury, kabla z pyłu lub innych nieczystości (sprężone powietrze, czyściwo itp.)

6. MONTAŻ

Przed zamontowaniem uszczelnienia należy sprawdzić:

- Czy mamy wystarczający dostęp do otworu z obu jego stron
- Czy uszczelnienie pasuje do danego otworu oraz rury. W tym celu należy sprawdzić średnicę zewnętrzną rury oraz średnicę wewnętrzną otworu i porównać z odpowiednimi parametrami dla montowanego uszczelnienia z tabeli poniżej:

Lp.	DN	D1	D2	L
1	80	78 - 96	160	120
2	100	108 - 118	200	120
3	150	155 - 170	250	120
4	200	200 - 225	300	120
5	250	250 - 280	350	120
6	300	310 - 330	400	120

- Czy otwór jest gładki, czysty oraz nie posiadający wzdłużnych rowków. Wszystkie defekty otworu należy naprawić przed montażem uszczelnienia.
- Czy rura nie ma uszkodzeń, ubytków.
- Jeżeli rura jest już zamontowana w otworze należy sprawdzić jej odchylenie kątowe. Maksymalne dopuszczalne odchylenie kątowe wynosi 12 stopni.
- Czy przesunięcie liniowe nie przekracza dopuszczalnych 50mm

Po sprawdzeniu i upewnieniu się, że uszczelnienie jest kompletne, otwór odpowiednio przygotowany oraz mamy niezbędne narzędzia możemy przystąpić do montażu.

6.1 MONTAŻ USZCZELNIENIA

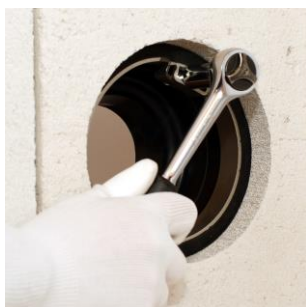
Przygotować elementy uszczelnienia oraz niezbędne narzędzia .



Uszczelnienie zmontować w otworze pierścieniem rozprężnym od wewnątrz zbiornika (studzienki).



Skręcić śrubę pierścienia rozprężnego do uzyskania szczelności.



Wsunąć rurę przewodową do uszczelnienia. W przypadku oporów przy przesuwaniu powierzchnię rury można posmarować środkiem poślizgowym. **Nie wolno stosować ropochodnych środków smarnych.**



Skręcić śrubę zamka do uzyskania szczelności.



Zastrzegamy sobie prawo do wprowadzenia zmian technicznych w produkowanych przez nas wyrobach w dowolnym momencie.